



트리트먼트기기 종합카탈로그

FILTER REGULATOR SERIES 필터 · 레귤레이터 시리즈 INDEX

PAFR100	사양 및 주문형식	888
	유량특성 및 치수도	888
PAFR200	사양 및 주문형식	889
	유량특성 및 치수도	889
PAFR300	사양 및 주문형식	890
	유량특성 및 치수도	890
PAFR300L (롱 바디 사양)	사양 및 주문형식	891
	유량특성 및 치수도	891
PAFR400	사양 및 주문형식	892
PAFR500	사양 및 주문형식	893
	유량특성 및 치수도	893
PAFR401 (고압 사양)	사양 및 주문형식	894
	치수도	894
PAFR302	사양 및 주문형식	895
	치수도	895
PAFR402	사양 및 주문형식	896
	치수도	896
PAFR403	사양 및 주문형식	897
	치수도	897
PAFR310 (본체 스테인리스 사양)	사양 및 주문형식	898
	치수도	898
PAFR410 (본체 스테인리스 사양)	사양 및 주문형식	899
	치수도	899

정원 직공용 인라인 필터
중공사면 필터
파이버 드라이
드라이 유닛
에어필터
미스트 필터
마이크로 미스트 필터
레귤레이터
필터· 레귤레이터
콜리네이션 유닛 시리즈
대형 F.R.L 콜리네이션
필터· 레귤레이터
에어 필터
레귤레이터
정밀 레귤레이터
루브라케이터
인스트 라멘트 시스템
드래인 유닛
콜리네이션 HPU
콜리네이션 HPO
콜리네이션 HPE
콜리네이션 HPK
콜리네이션 HPM
콜리네이션 HPC
콜리네이션 SP
콜리네이션 SC
에어 플로팅 유닛
출력 플레이트 유닛
부록(後)
찾아보기

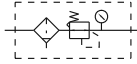
주의 사용하기 전에 부록(前)-P.80의 「안전상의 주의」를 반드시 읽어 주십시오.

필터 · 레귤레이터 시리즈

PAFR100

배관접속구경 M5×0.8 사이즈의 필터 · 레귤레이터입니다.

표시기호



주문형식

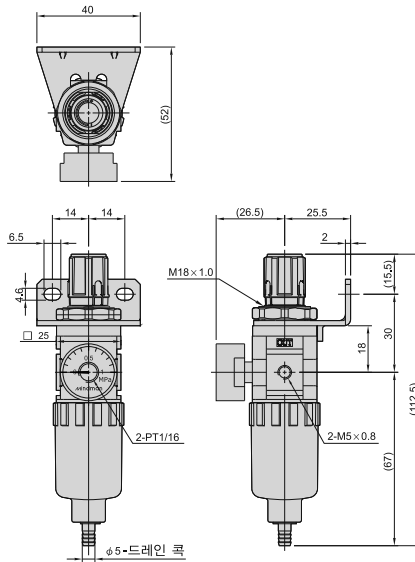
PAFR100 — M5 — □

형식

배관접속구경

여과도
무기입 : 5 μ m
40U : 40 μ m

치수도 (mm)



사양

항목	형식	PAFR100
배관접속구경		M5 × 0.8
사용유체		압축공기
사용압력범위	MPa	0~0.99
보충 내압력	MPa	1.5
압력설정범위	MPa	0.05~0.7
사용온도범위	℃	-5~+60 (不凍)
여과도	μ m	기본사양 : 5 선택사양 : 40
기본 장착품		압력게이지, 마운트 브래킷
중량	g	130